

**ARMADI DI SICUREZZA**

**COMPONIBILI E MONOBLOCCO**



AL SERVIZIO DELLA SICUREZZA

# ARMADI DI SICUREZZA



## I VANTAGGI DELLA COMPONIBILITÀ

Gli armadi di sicurezza MOTTURA, naturale completamento della linea casseforti, diversificano e ampliano ulteriormente la gamma di soluzioni destinate alla custodia di oggetti preziosi o riservati.

I modelli componibili a 1 o 2 ante, rappresentano una risposta concreta e funzionale che si distingue per la comodità di trasporto, montaggio e collocazione negli ambienti di utilizzo.

Inoltre, la solidità della struttura e gli esclusivi sistemi di sicurezza conferiscono agli armadi componibili una efficace resistenza allo scasso.

I modelli componibili sono disponibili in versione coibentata: le doppie pareti sono isolate con materiale refrattario al calore.



## LA PRATICITÀ DEL MONOBLOCCO

Gli armadi di sicurezza MOTTURA, in versione monoblocco, a 1 o 2 ante, uniscono alla solidità della struttura monolitica dimensioni esterne contenute: la soluzione più pratica ed efficiente per custodire oggetti personali e documenti riservati. La struttura interna a piani permette di riporre oggetti di varie dimensioni.

Grazie all'ingombro ridotto, la versione monoblocco si adatta con facilità anche agli ambienti domestici; caratteristica importantissima per chi vuole disporre, anche a casa, di uno spazio sicuro e riservato.

Completano la gamma, i due modelli Ignifugo e Antirapina.

Il primo particolarmente adatto, per le sue caratteristiche, alla custodia di documenti e supporti cartacei, è consigliato per l'utilizzo in studi professionali, uffici e archivi; il secondo, per negozi ed attività commerciali, è dotato di cassetto porta-banconote e dispositivo di caduta per la raccolta in apposito contenitore.

## MODELLI COMPONIBILI

### I ANTA



#### ART. 9010

Armadio di sicurezza **coibentato**.

Chiusura con chiave.

Dimensioni esterne:

alt. mm 1600

larg. mm 700

prof. mm 500

Dimensioni interne:

alt. mm 1440

larg. mm 580

prof. mm 390

**peso kg 188**

Spessore pareti  
mm 3 + I interno



#### ART. 9011

Armadio di sicurezza **coibentato**.

Chiusura con chiave

+ combinazione.

Dimensioni esterne:

alt. mm 1600

larg. mm 700

prof. mm 500

Dimensioni interne:

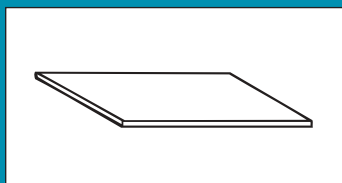
alt. mm 1440

larg. mm 580

prof. mm 390

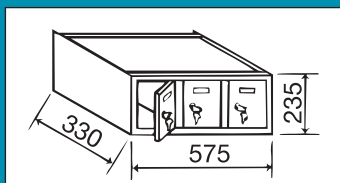
**peso kg 190**

Spessore pareti  
mm 3 + I interno



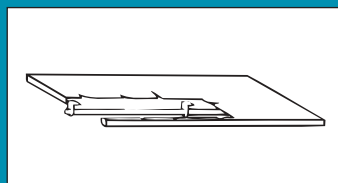
## ART. 9910

Ripiano per art. 9010, 9011 (comprensivo di staffette supporto art. 9923)



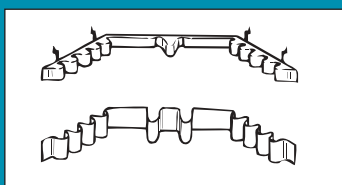
## ART. 9915

Completo da 3 caselle con chiavi personalizzate per art. 9010, 9011



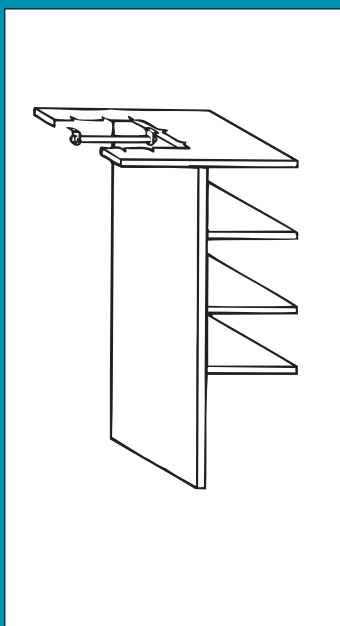
## ART. 9918

Ripiano appendiabiti per art. 9010, 9011 (comprensivo di staffette supporto art. 9923)



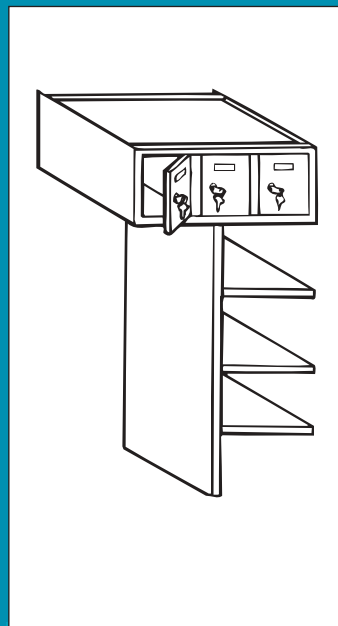
## ART. 9919

Completo portafucili a 10 posti per art. 9010, 9011



## ART. 9914

Interno completo di settore appendiabiti + 3 appositi ripiani, per art. 9010, 9011 (comprensivo di staffette supporto art. 9923)



## ART. 9917

Interno completo di settore appendiabiti + 3 appositi ripiani e 3 caselle con chiavi personalizzate, per art. 9010, 9011 (comprensivo di staffette supporto art. 9923)

## MODELLI COMPONENTI

### 2 ANTE



#### ART. 9020

Armadio di sicurezza **coibentato**.

Chiusura con chiave.

Dimensioni esterne:

alt. mm 1950

larg. mm 1000

prof. mm 500

Dimensioni interne:

alt. mm 1800

larg. mm 895

prof. mm 370

**peso kg 258**

Spessore pareti

mm 3 + mm 1 interno



#### ART. 9021

Armadio di sicurezza **coibentato**.

Chiusura con chiave

+ combinazione

Dimensioni esterne:

alt. mm 1950

larg. mm 1000

prof. mm 500

Dimensioni interne:

alt. mm 1800

larg. mm 895

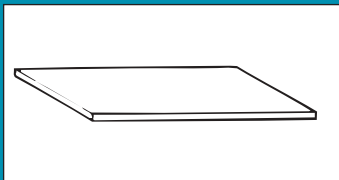
prof. mm 370

**peso kg 260**

Spessore pareti

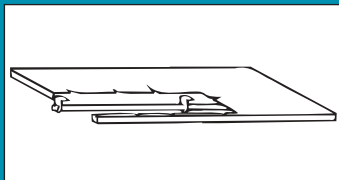
mm 3 + mm 1 interno

## ACCESSORI INTERNI



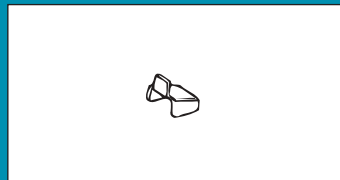
### ART. 9920

Ripiano per art. 9020, 9021 (comprensivo di staffette supporto art. 9923)



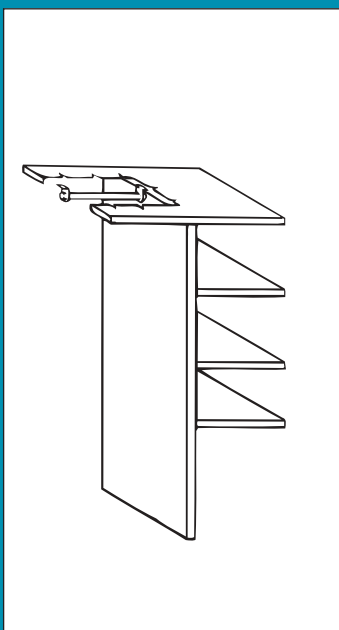
### ART. 9922

Ripiano appendiabiti per art. 9020, 9021 (comprensivo di staffette supporto art. 9923)



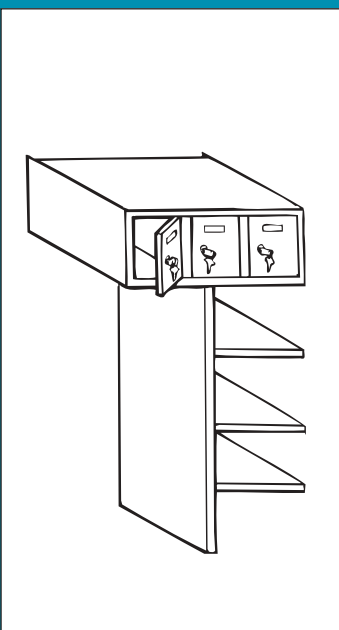
### ART. 9923

Staffetta di supporto ripiani



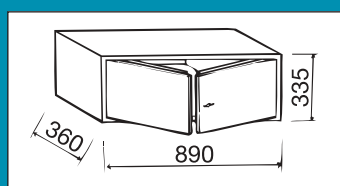
### ART. 9924

Interno completo di settore appendiabiti + 3 appositi ripiani, per art. 9020, 9021 (comprensivo di staffette supporto art. 9923)



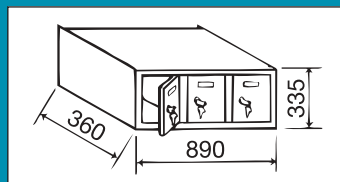
### ART. 9927N

Interno completo di settore appendiabiti + 3 appositi ripiani e tesoretto a 3 vani con chiavi personalizzate, per art. 9020, 9021 (comprensivo di staffette supporto art. 9923)



### ART. 9928

Tesoretto a 1 vano con serratura doppia mappa (ordinare art. 9920)



### ART. 9929

Tesoretto a 3 vani con chiavi personalizzate, per art. 9020, 9021 (ordinare art. 9920)

## MODELLI MONOBLOCCO

### 1 ANTA

### 2 ANTE



#### ART. 9030

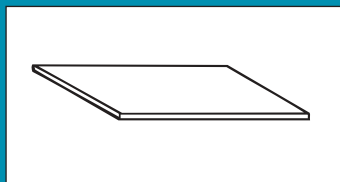
Armadio monoblocco.TOP in materiale melamminico. Chiusura con chiave.  
Dimensioni esterne: alt. mm 1000 - larg. mm 700 - prof. mm 550. Dimensioni interne: alt. mm 820 - larg. mm 580 - prof. mm 480 - **peso kg 130**  
Spessore pareti mm 3 (+1 interno).  
Fornito con 2 ripiani.



#### ART. 9040

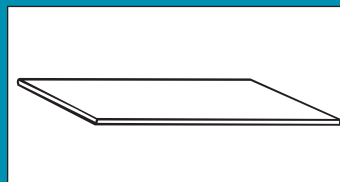
Armadio monoblocco.TOP in materiale melamminico. Chiusura con chiave.  
Dimensioni esterne: alt. mm 1020 - larg. mm 1000 - prof. mm 500. Dimensioni interne: alt. mm 870 - larg. mm 980 - prof. mm 430 - **peso kg 140**  
Spessore pareti mm 3 (+1 interno).  
Fornito con 2 ripiani.

## ACCESSORI INTERNI



#### ART. 9930

Ripiano per art. 9030  
(comprensivo di  
staffette di supporto  
art. 9923)



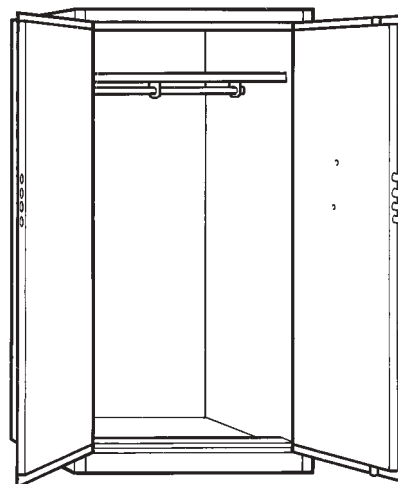
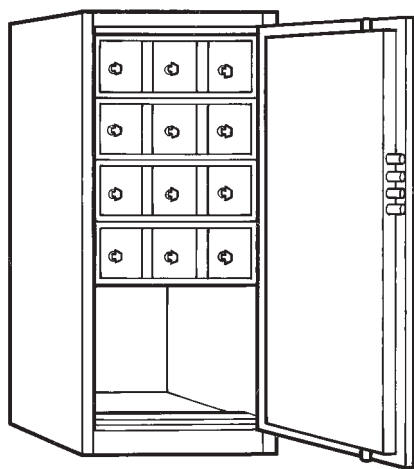
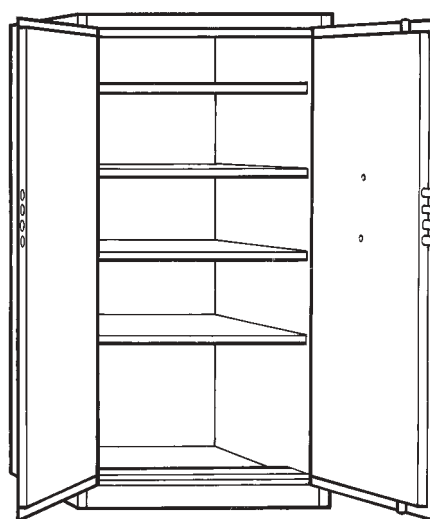
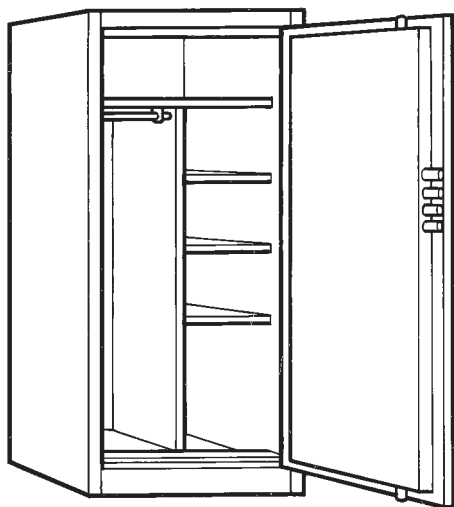
#### ART. 9940

Ripiano per art. 9040  
(comprensivo di  
staffette di supporto  
art. 9923)

## COMPOSIZIONI INTERNE

Modello con interno che prevede un apposito settore appendiabiti oltre al settore destinato ad oggetti di media dimensione.  
Per ordinare il modello richiedere:  
n. 1 armadio art. 9010 o art. 9011  
n. 1 interno art. 9914

Modello con interno standard a ripiani.  
Per ordinare il modello richiedere:  
n. 1 armadio art. 9020 o art. 9021  
n. 4 ripiani art. 9920



Modello con interno dotato di caselle con chiave personalizzata.  
Disponibile secondo specifiche esigenze.  
Prevede inoltre uno spazio per plichi voluminosi.  
Per ordinare il modello richiedere:  
n. 1 armadio art. 9010 o art. 9011  
n. 4 completi da 3 caselle art. n. 9915  
n. 1 supporto per caselle art. 9910  
(è sufficiente un supporto anche per armadi con gruppi di caselle da 1 a 6).

Modello con interno per capi di abbigliamento, con scomparti per valigeria e oggetti ingombranti.  
Per ordinare il modello richiedere:  
n. 1 armadio art. 9020 o art. 9021  
n. 1 ripiano appendiabiti art. 9922

## ESEMPI DI UTILIZZO

Interno adatto a custodire oggetti preziosi di svariate forme e dimensioni. Dotato di caselle con chiavi personalizzate, ripiani e apposito settore per capi di abbigliamento.

Interno particolarmente indicato per la casa: dispone di un vano per accogliere giacconi, pellicce, ecc. oltre a ripiani per oggetti di media dimensione.

Interno classico, con ripiani intercambiabili, adatto ad ogni esigenza, sia per la casa che per l'ufficio.



Interno studiato per alberghi, pensioni, locali pubblici e comunità. E' dotato di caselle con chiavi personalizzate per garantire ulteriore e assoluta riservatezza. Prevede uno spazio per plichi voluminosi e valigie.

Interno standard per uffici e studi professionali. Ideale per riporre dossier, documenti, apparecchiature e macchine contabili.

Interno con ampio spazio per riporre capi di abbigliamento e pellicce. Tre caselle con chiavi personalizzate permettono di custodire anche oggetti piccoli e medi.

**NOTA:** Il trasporto si intende fino al piano strada, bordo automezzo. Per consegne diverse o in caso di movimentazioni particolari, contattare l'azienda prima di eseguire l'ordine.

Mottura Serrature di Sicurezza S.p.A. si riserva il diritto di variare le caratteristiche tecniche dei prodotti indicati su questo depliant in qualsiasi momento e senza preavviso.



**AL SERVIZIO DELLA SICUREZZA**

**MOTTURA SERRATURE DI SICUREZZA S.p.A.**  
Strada Antica di Francia, 34 - 10057 Sant'Ambrogio (TO) - Italia  
Tel. +39.011.934.31.11 - Fax +39.011.931.24.27 - [www.mottura.it](http://www.mottura.it) - e-mail: [info@mottura.it](mailto:info@mottura.it)

