

47

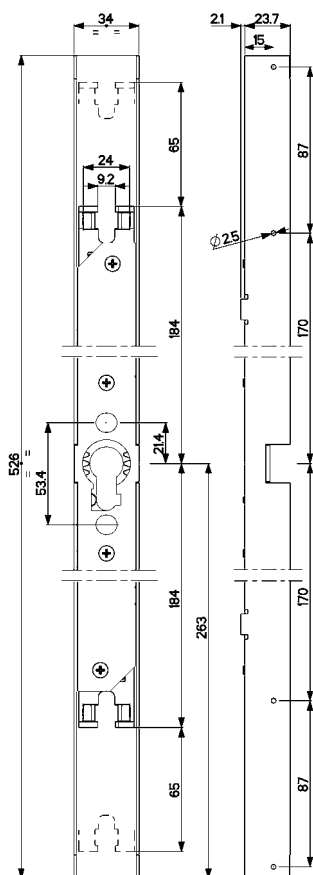
**SERRATURE
VERTICALI
PER TUBOLARI
30X40 E 40X40mm**

FORZA 7



47.902

MADE IN ITALY



Caratteristiche

- Serratura verticale
- Entrata cilindro mm 17
- Fissaggio del cilindro tramite piastrina supporto mostrina interna.
- Corsa aste mm 65
- Finitura: Zincata

L'articolo è REVERSIBILE

Si raccomanda di utilizzare i kit Defender® per una maggiore protezione della serratura e del cilindro.

CILINDRO E ALTRI ACCESSORI NON SONO INCLUSI.

SI RACCOMANDA di utilizzare cilindri di sicurezza CHAMPIONS



47.902

Finitura

Prezzo €

Zincata

Serratura verticale

Corsa aste mm 65

Dimensioni scatola mm 34x524x21

Altezza cilindro da filo serratura mm 263

Accessori **NON** sono compresi.



COMBINAZIONI DI MONTAGGIO



MOSTRINA INTERNA



MOSTRINA INTERNA/ESTERNA



DEFENDER INTERNO



DEFENDER ESTERNO MOSTRINA INTERNA



DEFENDER INTERNO/ESTERNO

94.357

Finitura	Prezzo €
Grezza	

Piastra in acciaio al manganese
per art. 47.902 comandata da doppio cilindro
Dimensioni mm 33,5x522x2

94.358

Finitura	Prezzo €
Grezza	

Piastra in acciaio al manganese
per art. 47.902 comandata da mezzo cilindro
Dimensioni mm 33,5x522x2

93.336/337

Codice	Finitura	L [mm]	Prezzo €
93.336	Zincata	1000	
93.337	Zincata	1500	

Asta Ø15 mm sp.0,8 mm
Conf. da 10 pezzi

94.KIT902/1

Finitura	Prezzo €
Nero	

Kit protezione per mezzo cilindro, specifico per serrature art. 47.902 composto da:

- N° 1 Defender® art. 94.921
- N° 1 supporto Defender® art. 99.260

94.KIT902/2

Finitura	Prezzo €
Nero	

Kit protezione per **tubolari 30x40** con doppio cilindro, specifico per serrature art. 47.902, composto da:

- N° 1 Defender® art. 94.920
- N° 1 supporto Defender® art. 99.263
- N° 1 mostrina interna art 95.421
- N° 1 coppia di viti antistrappo art. 99.261

94.KIT902/3

Finitura	Prezzo €
Nero	

Kit protezione per **tubolari 40x40** con doppio cilindro, specifico per serrature art. 47.902, composto da:

- N° 1 Defender® art. 94.920
- N° 1 supporto Defender® art. 99.263/40
- N° 1 mostrina interna art 95.421
- N° 1 coppia di viti antistrappo art. 99.261/40

94.11101..

Codice	Finitura	Sp. [mm]	Prezzo €
94.11101	Nero	2,5	
94.11101/1	Nero	1	

Distanziale per Defender® 94.920
Conf. da 25 pezzi

94.920

Finitura	Prezzo €
Nero	

Rinforzo Defender® in ZAMA
mm 32 x 75 x 18,5
per serie **32-37-47**
protezione sull'entrata chiave: mm 6
Feritoia entrata chiave da mm. 3,5 o 5
(specificare nell'ordine)

94.921

Finitura	Prezzo €
Nero	

Rinforzo Defender® in ZAMA con spine
mm 32 x 75 x 18,5
per art. **47.902**
protezione sull'entrata chiave: mm 6
Feritoia entrata chiave da mm. 3,5 o 5
(specificare nell'ordine)

94.922

Finitura	Prezzo €
Nero	

Rinforzo Defender® in ACCIAIO (53 HRC)
mm 32 x 75 x 18,5
per serie **32-37-47**
protezione sull'entrata chiave: mm 6
Feritoia entrata chiave da mm. 3,5 o 5
(specificare nell'ordine)

95.420

Finitura	Prezzo €
Nera	

Mostrina esterna **mm 32 x 75 x 8,5**
completa di supporto metallico
per serie **37, 47**
Conf. da 10 pezzi

95.421


Finitura	Prezzo €
Nera	

Mostrina interna **mm 32 x 75 x 8,5**
completa di supporto metallico **speciale**
per art. **47902**
Conf. da 10 pezzi

99.260

Prezzo €


Supporto spessore mm 4
per Defender® art. 94.921
per serratura comandata da mezzo cilindro
Viti di fissaggio incluse.



99.261-.../40

Codice	Finitura	L [mm]	Prezzo €
99.261	Zincata	48	
99.261/40	Zincata	58	

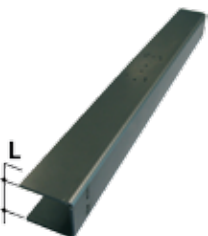
Coppia di viti antistrappo
fissaggio Defender® versione doppio cilindro.
Per tubolari 30x40 o 40x40
(specificare nell'ordine)



99.262-.../40

Codice	Finitura	L [mm]	Prezzo €
99.262	Zincata	30	
99.262/40	Zincata	40	


Dima di foratura.
Per tubolari 30x40 o 40x40
(specificare nell'ordine)



99.263-.../40

Codice	Finitura	Tubolare	Prezzo €
99.263	Nero	30x40	
99.263/40	Nero	40x40	

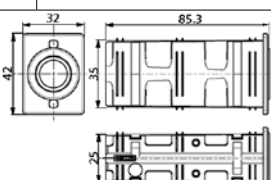

Supporto Defender® art. 94.920
con boccole per doppio cilindro.
Per tubolari 30x40 o 40x40
(specificare nell'ordine)



99.300

Finitura	Prezzo €
Nero	

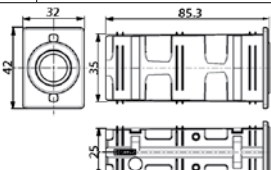

Coppia di cerniere
brevettate per
tubolari 30x40 mm

99.301

Finitura	Prezzo €
Nero	

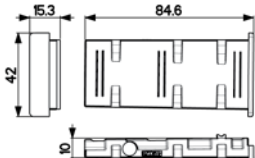

Coppia di guida asta
con perno e boccola
lato serratura per
tubolari 30x40 mm

99.302

Finitura	Prezzo €
Nero	

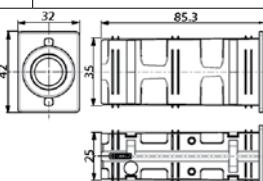

Spessore per
tubolari 40x40 mm.
Abbinabile con
art. 99.300/301/303
Conf. da 10 pezzi

99.303

Finitura	Prezzo €
Nero	


Coppia di guida asta
con perno e boccola
lato traversa
orizzontale per
tubolari 30x40 mm

99.304

Prezzo €

Graffetta recupero spessore
Conf. da 20 pezzi



99.305

Finitura	Prezzo €
Nero	

Boccola ovale cieca
(21x18,5 mm prof. 68,5 mm)
Conf. da 10 pezzi



99.306

Prezzo €


Attrezzo di acciaccatura aste



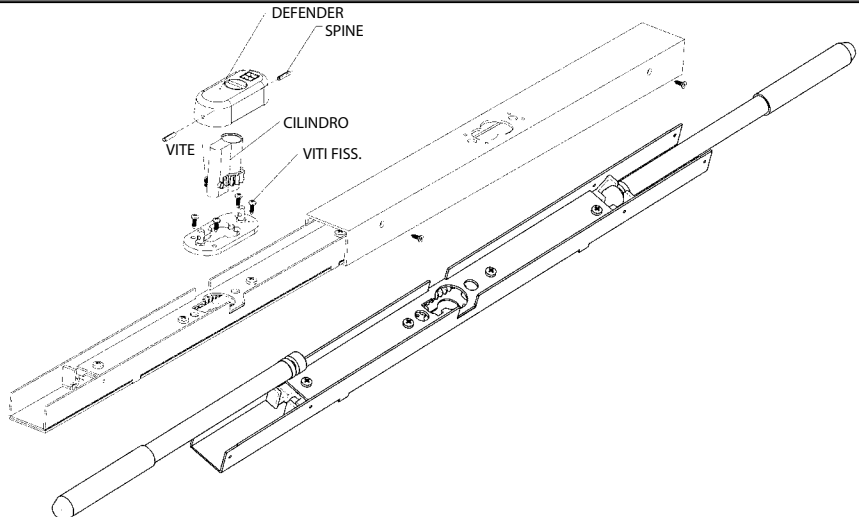

99.307

Finitura	Prezzo €
Nero	

Boccola tonda a murare
Ø18,5 mm prof. 68,5 mm.
Conf. da 10 pezzi



99.308		
Finitura	Prezzo €	
Nero		
<p>Tappo di finitura per fori Ø13 mm. Dimensione esterna Ø22 mm. Conf. da 20 pezzi</p>		
99.309		
Finitura	Prezzo €	
Nero		
<p>Boccola tonda Ø18,5 mm prof. 33,5 mm antirotazione per art. 99300 Conf. da 10 pezzi</p>		
99.311		
Finitura	Prezzo €	
Nero		
<p>Boccola ovale 21x18,5 mm prof. 33,5 mm per art. 99301 Conf. da 10 pezzi</p>		

ESEMPIO DI MONTAGGIO	CILINDRO
	 <p>Utilizzare cilindro o mezzo cilindro (tipo M) con penna dentata tipo Y (Ø24 z=14)</p>

