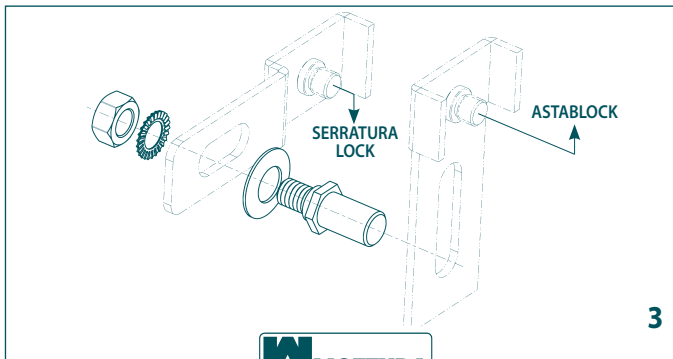


FISSAGGIO ASTABLOCK + SERRATURE CORSA ASTE 40 ASTABLOCK+LOCKS FIXING FOR 40 MM BAR TRAVEL

ASTABLOCK®

A R T . 9 9 2 5 1

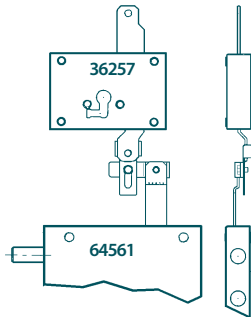


99160A-04/2014-a_013000

La confezione contiene i particolari per l'abbinamento di tutti gli articoli Astablock per porte blindate, in versione **senza aste di collegamento**, alle serrature con corsa aste mm 40.

Il montaggio va eseguito con la serratura e l'Astablock in posizione di chiusura. In figura vengono rappresentati gli articoli Astablock 36257 e serratura 64561. Verificare che il perno scorra liberamente dentro l'asola verticale, in modo da ottenere, in posizione di chiusura, la situazione raffigurata a lato.

*The package contains the spare parts for the combination of all Astablock for armoured doors, **without connecting bars**, to locks with 40 mm bar travel. The installation should be done with the lock and the Astablock in the closed position. In the figure are represented articles 36257 (Astablock) and 64561 (lock). Verify that the pin slides freely in the vertical loop, so as to obtain, in the closed position, the situation shown in figure beside.*



www.mottura.it

M MOTTURA

safeguarding your security

M MOTTURA

SEQUENZA DI MONTAGGIO

- Avvitare i particolari rappresentati in figura 1 e 2 rispettivamente sugli "attacchi aste" di Astablock e della serratura.
- Fissare il perno rappresentato in figura 3 nell'asola orizzontale, in posizione che consenta il perfetto allineamento dell'entrata chiave o dei chiavistelli, di Astablock e serratura.

ASSEMBLY SEQUENCE

- Screw the parts shown in Figure 1 and 2 respectively on the "bars attachments" of Astablock and the lock.
- Attach the pin shown in Figure 3 on the horizontal eyelet, which allows perfect alignment to backset slot or latches of Astablock and lock.

